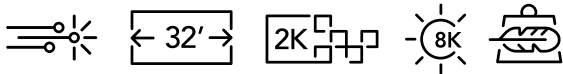


# CP2308-RGBe

Небольшие залы | Бутик кинотеатры | Просмотровые залы

Усовершенствованный, доступный по цене RGB проектор соответствующий требованиям DCI, подходит для экранов шириной до 10 метров



## Ключевые характеристики:

- › **Улучшенные характеристики изображения** - расширенная цветовая гамма, высокая яркость и контрастность
- › **Соответствует требованиям будущего** - Поддержка HFR, 3D, совместимость с IMB серверами других производителей и поддержка плат расширения
- › **Простота в эксплуатации** - Удобный интерфейс для воспроизведения, планирования и управления контентом
- › **Доступная эффективность** - Без затрат на покупку ламп. Увеличенная оптическая эффективность лазерных диодов
- › **Технология увеличенного количества волн различной длины (EWD)** - Минимизирует видимые спеклы
- › **Долговечный источник света** - обеспечивает стабильную светотдачу и стабильную цветопередачу в течение 30 000 часов.



Система интегрированного управления обеспечивает безупречное качество изображения благодаря встроенному контроллеру

## LAMPTOLASER.COM

Сравнение ксеноновых и лазерных технологий



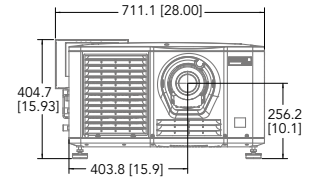
## Технические характеристики

## Christie CP2308-RGBe

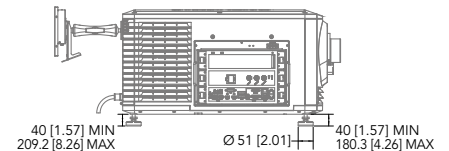
Яркость	номинальная	• Максимальная яркость 8000 люмен
	Срок службы	• 30 000 часов работы (при температуре окружающей среды <25 °C)
Коэффициент контрастности		• 2000:1 со стандартным объективом высокой яркости
Цифровое микрзеркальное устройство (DMD)		• 0.69 дюйма S2K 3 x - чиповый DMD DLP Cinema® • 2K (2048x1080)
Цветовая гамма		• > 90% покрывает пространство Rec 2020
Конфигурация объектива		• Полностью моторизованная система ILS™ ("Умные линзы")
Объективы		• 1.2 - 1.72 / 1.33 - 2.1 / 1.62 - 2.7 / 2.09 - 3.9
Входное напряжение		• Однофазное подключение 200 -240 В
Потребляемая мощность		• Макс 870 Вт
Класс лазера		• Класс 1 - Группа опасности 3
Автоматизация		• GPIO/Health Connector с 4мя оптически-развязанными GPI 4мя управляемых реле GPO • Автоматизация по сети
Вес		• В полной комплектации: 53,75 кг
Габариты (без объектива)	Размер (ДхШхВ)	• 696 x 688 x 395 мм
Аксессуары		• Christie IMB-S3 <sup>1</sup> • NAS-S2 4TB хранилище • NAS-S3 5.4TB хранилище • Пьедестал • Патрубок вытяжной вентиляции

<sup>1</sup> Поддерживает модели Зей серии IMB сторонних производителей от Dolby, GDC и др. Пожалуйста, свяжитесь с Christie для получения обновленного списка совместимых продуктов.

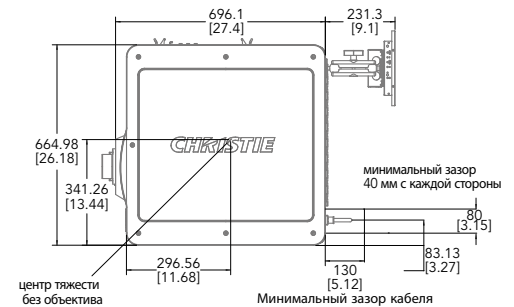
## Вид спереди



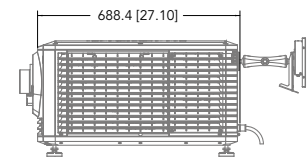
## Вид сбоку



## Вид сверху



## Вид сбоку



### Отделения компании

Christie Digital Systems USA, Inc.  
г. Сайпресс  
тел.: 714 236 8610  
Christie Digital Systems Canada Inc.  
г. Китченер  
тел.: 519 744 8005

### Представительства в других странах

Австралия  
тел.: +61 (0) 7 3624 4888  
Бразилия  
тел.: +55 (11) 2548 4753  
Китай (Пекин)  
тел.: +86 10 6561 0240  
Китай (Шанхай)  
тел.: +86 21 6030 0500  
Колумбия  
тел.: +57 (318) 477-3179  
Восточная Европа  
тел.: +36 (0)1 47 48 138  
Франция  
тел.: +33 (0) 1 41 21 44 04  
Германия  
тел.: +49 221 99 512-0  
Индия  
тел.: +91 (080) 6708 9999  
Мексика  
тел.: +52 55 4744 1790  
Сингапур  
тел.: +65 6877 8790  
Южная Корея  
тел.: +82 2 702 1601

Испания  
тел.: +34 91 633 9990  
ОАЭ  
тел.: +971 (0) 4 503 6800  
Великобритания  
тел.: +44 (0) 118 977 8000  
США (Аризона)  
тел.: 602 943 5700

Офисы независимых торговых консультантов  
Италия  
тел.: +39 (0) 2 9902 1161  
Россия  
тел.: +7 (495) 136 62 43

Актуальная информация о технических характеристиках доступна на сайте [www.christiedigital.com](http://www.christiedigital.com)

© Christie Digital Systems USA, Inc., 2021. Все права защищены. Все наименования брендов и продуктов являются товарными знаками, зарегистрированными товарными знаками или торговыми наименованиями их соответствующих владельцев. Эксплуатационные характеристики являются стандартными. В связи с постоянным появлением новых разработок технические характеристики могут быть изменены без предварительного уведомления. CD2220\_Christie\_CP2308-RGBe\_Datasheet\_Sept\_2021\_RU



**CHRISTIE**®