

CP2310-RGBe

Небольшие залы | Бутик кинотеатры | Просмотровые залы

Усовершенствованный, доступный по цене RGB проектор соответствующий требованиям DCI, подходит для экранов шириной до 12 метров



Ключевые характеристики:

- › **Улучшенные характеристики изображения** - расширенная цветовая гамма, высокая яркость и контрастность
- › **Соответствует требованиям будущего** - Поддержка HFR, 3D, совместимость с IMB серверами других производителей и поддержка плат расширения
- › **Простота в эксплуатации** - Удобный интерфейс для воспроизведения, планирования и управления контентом
- › **Доступная эффективность** - Без затрат на покупку ламп. Увеличенная оптическая эффективность лазерных диодов
- › **Технология увеличенного количества волн различной длины (EWD)** - Минимизирует видимые спеклы
- › **Долговечный источник света** - обеспечивает стабильную светотдачу и стабильную цветопередачу в течение 30 000 часов.



Система интегрированного управления обеспечивает безупречное качество изображения благодаря встроенному контроллеру

LAMPTOLASER.COM

Сравнение ксеноновых и лазерных технологий



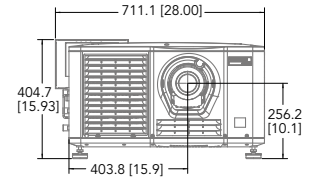
Технические характеристики

Christie CP2310-RGBe

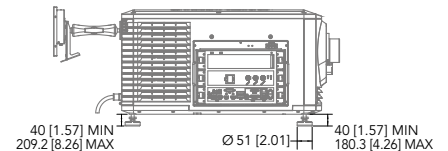
Яркость	номинальная	• Максимальная яркость 10 000 люмен
	Срок службы	• 30 000 часов работы (при температуре окружающей среды <25 °C)
Коэффициент контрастности		• 2000:1 со стандартным объективом высокой яркости
Цифровое микрзеркальное устройство (DMD)		• 0.69 дюйма S2K 3 x - чиповый DMD DLP Cinema® • 2K (2048x1080)
Цветовая гамма		• > 90% покрывает пространство Rec 2020
Конфигурация объектива		• Полностью моторизованная система ILS™ ("Умные линзы")
Объективы		• 1.2 - 1.72 / 1.33 - 2.1 / 1.62 - 2.7 / 2.09 - 3.9
Входное напряжение		• Однофазное подключение 200 -240 В
Потребляемая мощность		• Макс 1050 Вт
Класс лазера		• Класс 1 - Группа опасности 3
Автоматизация		• GPIO/Health Connector с 4мя оптически-развязанными GPI 4мя управляемых реле GPO • Автоматизация по сети
Вес		• В полной комплектации: 54,85 кг
Габариты (без объектива)	Размер (ДxШxВ)	• 696 x 688 x 395 мм
Аксессуары		• Christie IMB-S3 ¹ • NAS-S2 4ТВ хранилище • NAS-S3 5.4ТВ хранилище • Пьедестал • Патрубок вытяжной вентиляции

¹ Поддерживает модели Зей серии IMB сторонних производителей от Dolby, GDC и др. Пожалуйста, свяжитесь с Christie для получения обновленного списка совместимых продуктов.

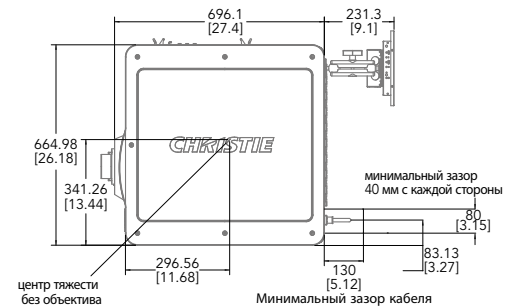
Вид спереди



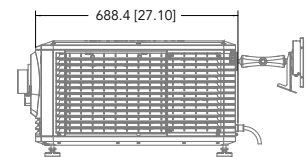
Вид сбоку



Вид сверху



Вид сбоку



Отделения компании

Christie Digital Systems USA, Inc.
г. Сайпресс
тел.: 714 236 8610
Christie Digital Systems Canada Inc.
г. Китченер
тел.: 519 744 8005

Представительства в других странах

Австралия
тел.: +61 (0) 7 3624 4888
Бразилия
тел.: +55 (11) 2548 4753
Китай (Пекин)
тел.: +86 10 6561 0240
Китай (Шанхай)
тел.: +86 21 6030 0500
Колумбия
тел.: +57 (318) 477-3179
Восточная Европа
тел.: +36 (0)1 47 48 138
Франция
тел.: +33 (0) 1 41 21 44 04
Германия
тел.: +49 221 99 512-0
Индия
тел.: +91 (080) 6708 9999
Мексика
тел.: +52 55 4744 1790
Сингапур
тел.: +65 6877 8790
Южная Корея
тел.: +82 2 702 1601

Испания
тел.: +34 91 633 9990
ОАЭ
тел.: +971 (0) 4 503 6800
Великобритания
тел.: +44 (0) 118 977 8000
США (Аризона)
тел.: 602 943 5700

Офисы независимых торговых консультантов

Италия
тел.: +39 (0) 2 9902 1161
Россия
тел.: +7 (495) 136 62 43

Актуальная информация о технических характеристиках доступна на сайте www.christiedigital.com

© Christie Digital Systems USA, Inc., 2021. Все права защищены. Все наименования брендов и продуктов являются товарными знаками, зарегистрированными товарными знаками или торговыми наименованиями их соответствующих владельцев. Эксплуатационные характеристики являются стандартными. В связи с постоянным появлением новых разработок технические характеристики могут быть изменены без предварительного уведомления. CD2221_Christie_CP2310-RGBe_Datasheet_Sept_2021_RU



CHRISTIE®